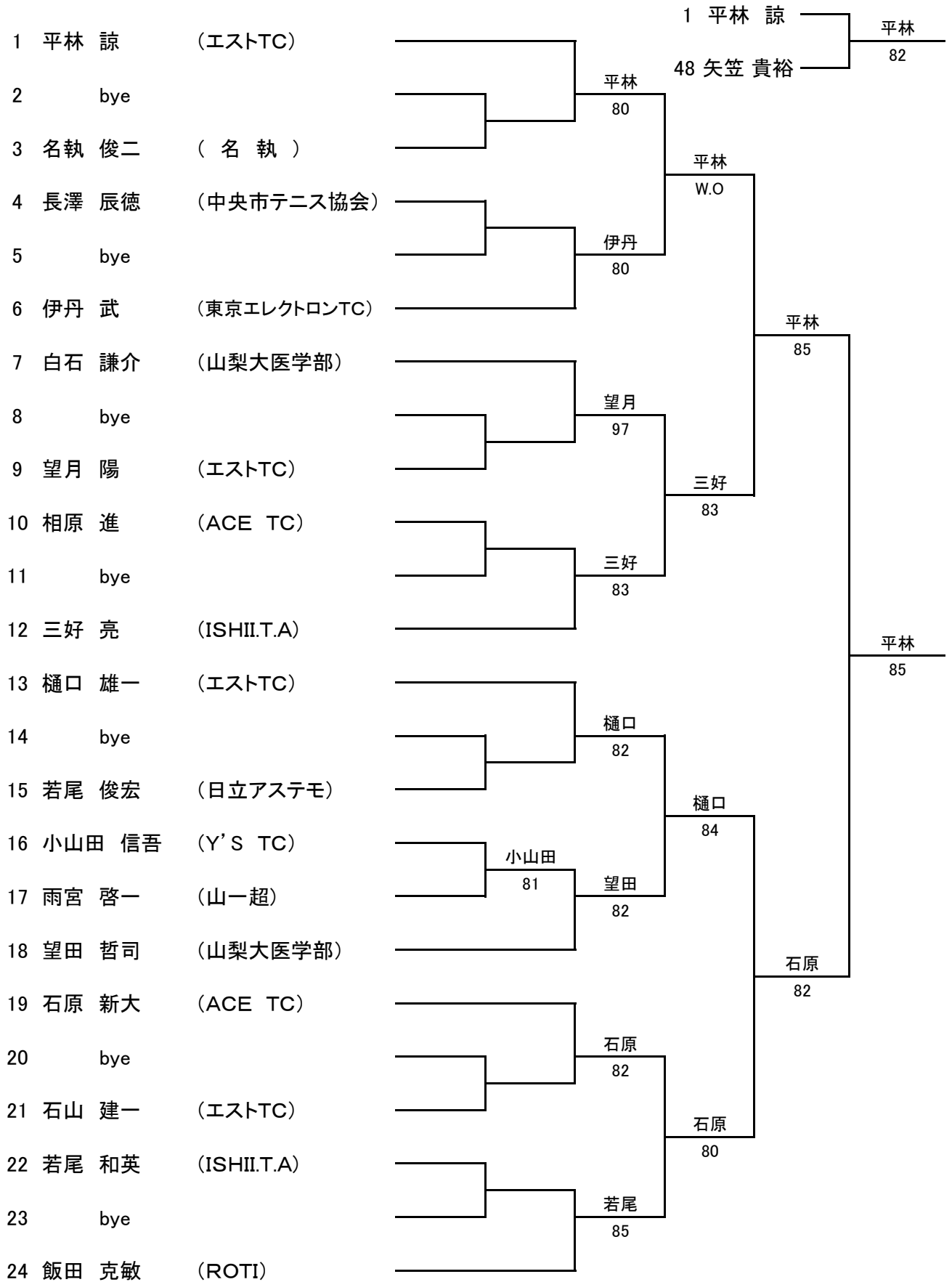
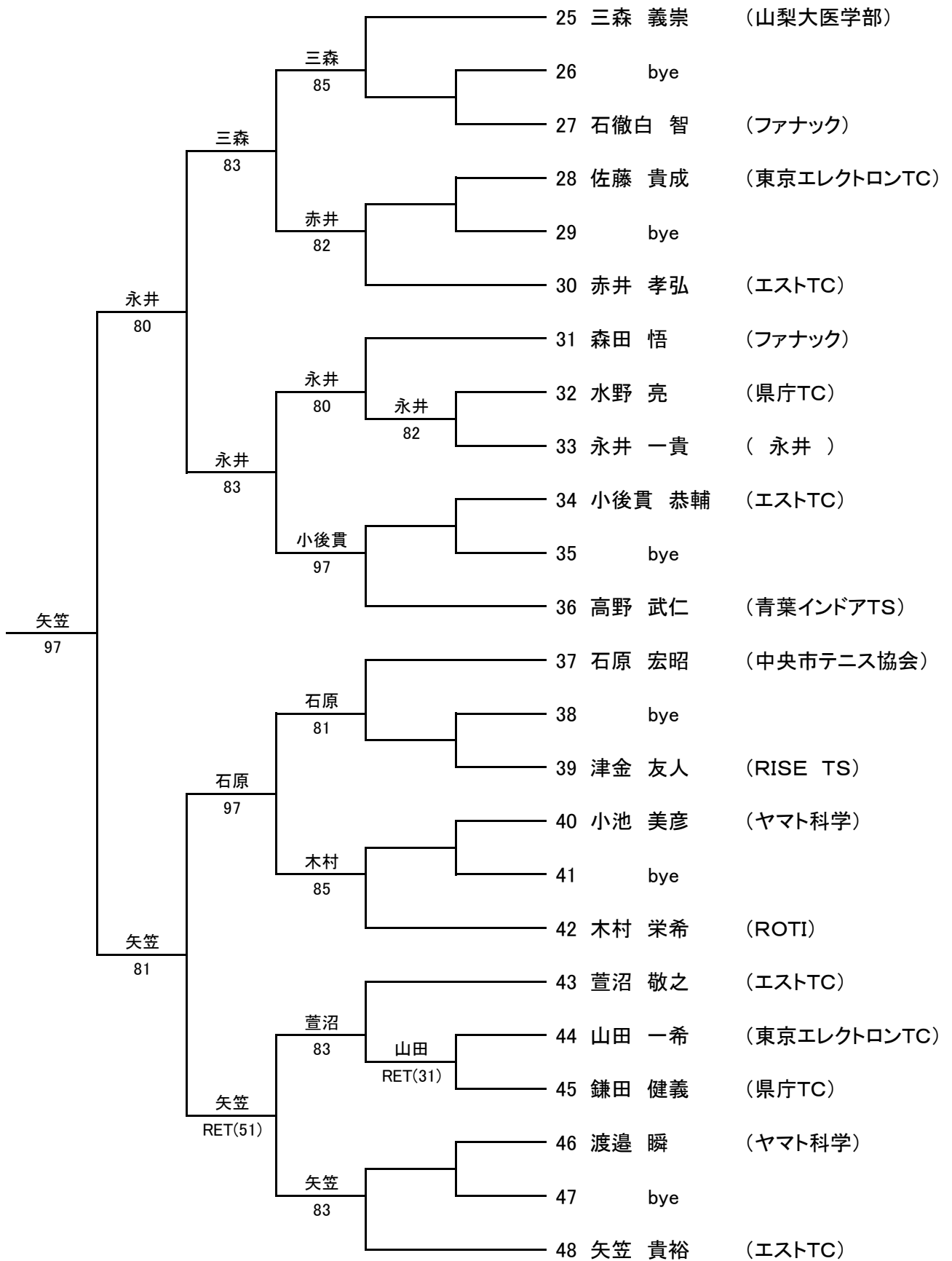


# 男子シングルスA級 1/2

## FINAL

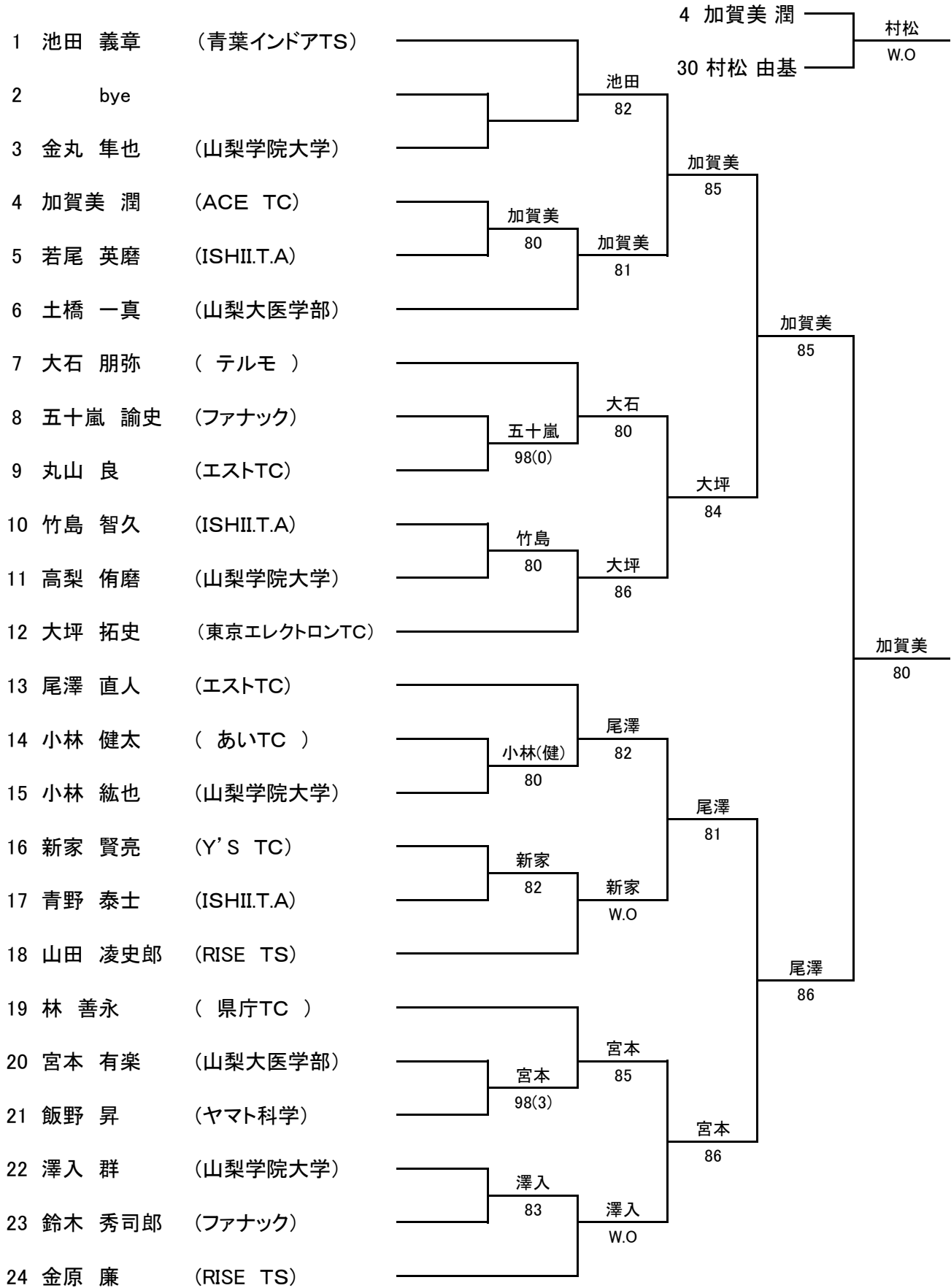


## ■ 男子シングルスA級 2/2

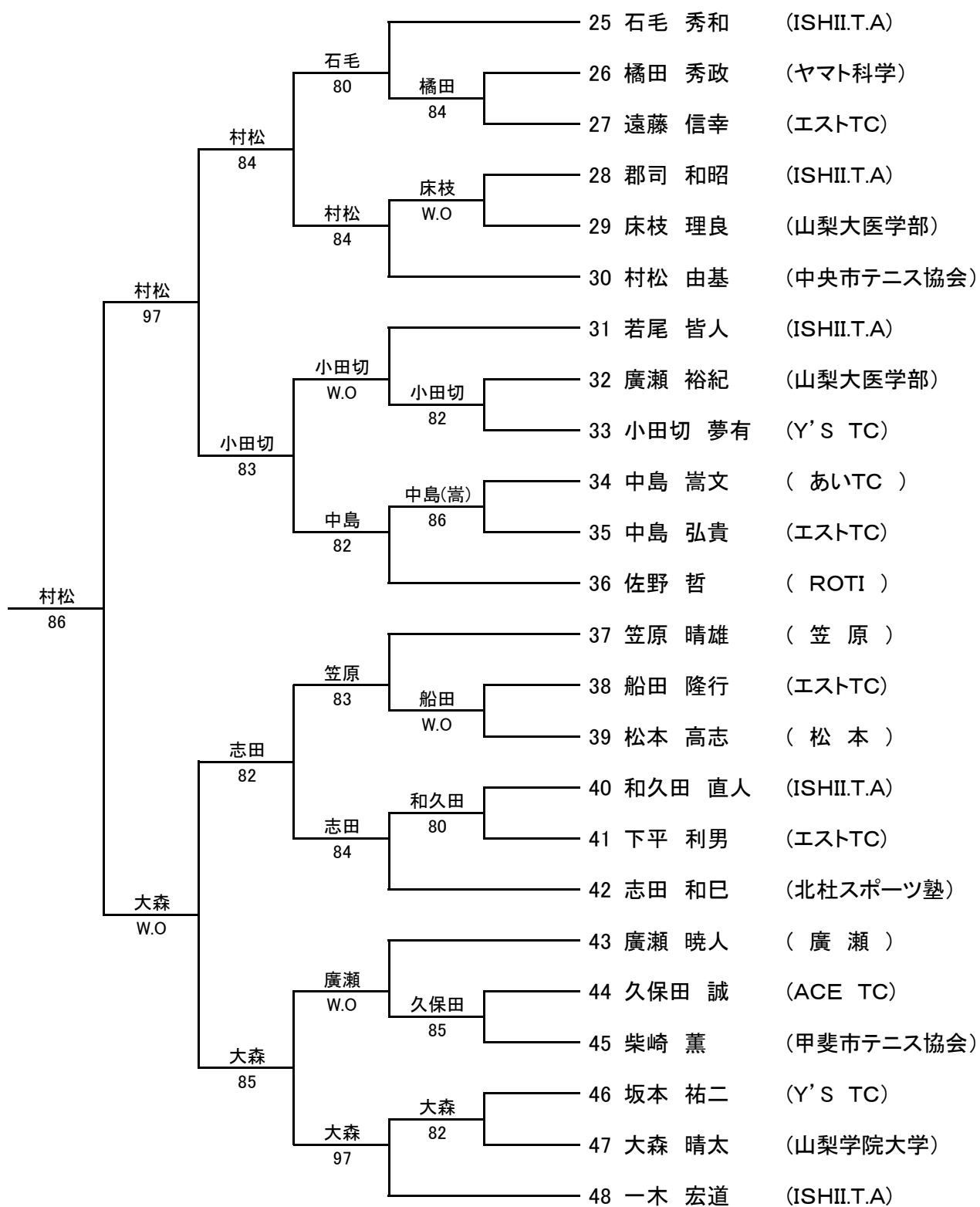


# 男子シングルスB級 1/2

## FINAL

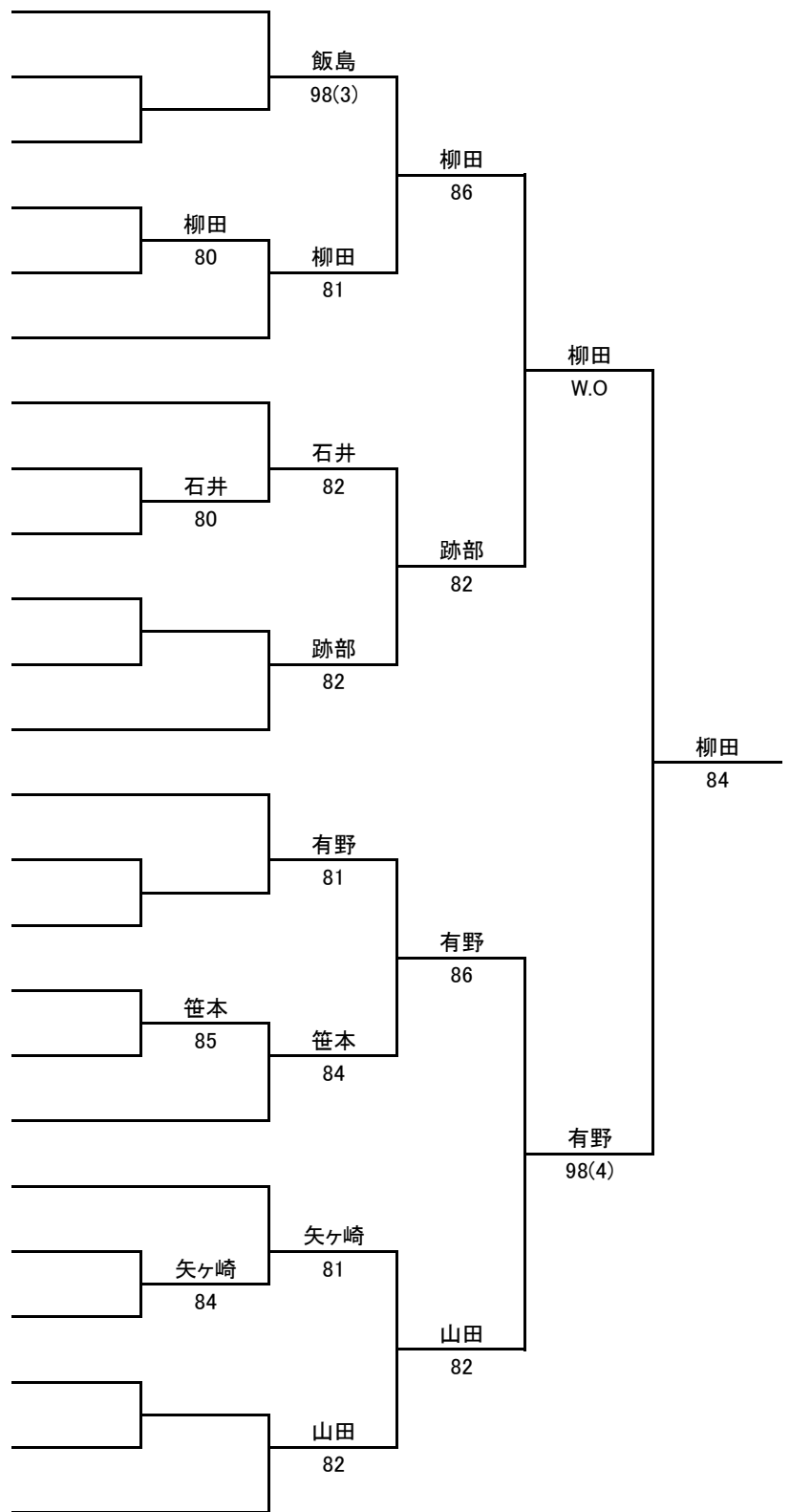


## ■ 男子シングルスB級 2/2



## ■ 男子シングルスCDE級

- 1 飯島 徳長 (山梨大医学部)
- 2 bye
- 3 根村 天河 (日本航空高校)
- 4 柳田 陸翔 (RISE TS)
- 5 廣瀬 理世 (エストTC)
- 6 北村 優樹 (日本航空高校)
- 7 芦沢 遊理 (エストTC)
- 8 矢崎 太登 (RISE TS)
- 9 石井 晴樹 (日本航空高校)
- 10 森澤 晴太 (RISE TS)
- 11 bye
- 12 跡部 遼 (跡部)
- 13 有野 颯真 (山梨大医学部)
- 14 bye
- 15 菅沼 大翔 (日本航空高校)
- 16 笹本 奏汰 (RISE TS)
- 17 平井 莞太 (駿台甲府中学校)
- 18 成富 駿汰 (日本航空高校)
- 19 小川 千蔵 (日本航空高校)
- 20 矢ヶ崎 碧音 (エストTC)
- 21 山土井 智哉 (ISHII.T.A)
- 22 今津 優也 (今津)
- 23 bye
- 24 山田 凜星 (日本航空高校)



## ■ 高校生男子シングルス

- 1 高橋 大空 (山梨学院高校)
- 2 前田 琉成 (甲府工業高校)
- 3 齊藤 健人 (山梨学院高校)
- 4 小沢 崇史 (山梨学院高校)
- 5 bye
- 6 茅野 竜輝 (甲府工業高校)
- 7 後町 和希 (山梨学院高校)
- 8 bye
- 9 土屋 瑞季 (甲府工業高校)
- 10 田中 陽和 (山梨学院高校)
- 11 bye
- 12 山田 凜星 (日本航空高校)
- 13 山本 敬心 (山梨学院高校)
- 14 bye
- 15 高田 逢生 (甲府工業高校)
- 16 小川 千蔵 (日本航空高校)
- 17 bye
- 18 有野 絢斗 (山梨学院高校)
- 19 上條 優人 (山梨学院高校)
- 20 bye
- 21 鈴木 航太郎 (甲府工業高校)
- 22 長谷部 慧 (山梨学院高校)
- 23 石井 陽樹 (日本航空高校)
- 24 廣瀬 龍馬 (山梨学院高校)

